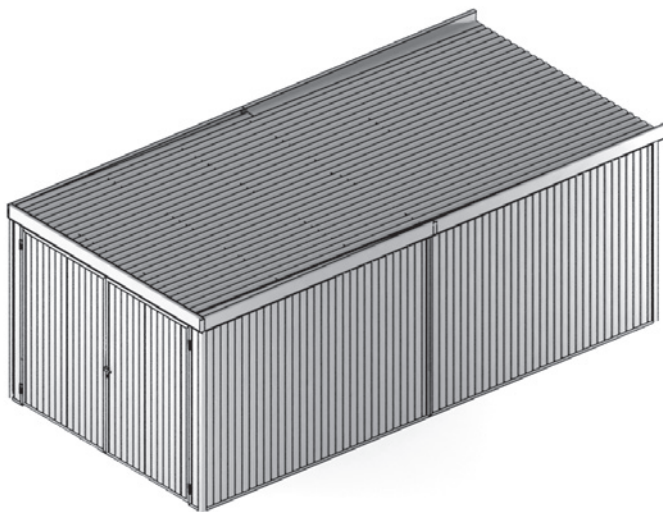


GARAŻ „FUTURO”

Instrukcja montażu
i eksploatacji

“FUTURO” GARAGE

Installation and operating
instructions



PL

Przed rozpoczęciem montażu

- Montaż powinna przeprowadzić osoba przeszkolona w zakresie instalacji.
- Należy upewnić się, że obszar przewidziany do zamontowania jest wolny od instalacji elektrycznej, gazowej itp.
- Do instalowania należy stosować oryginalne elementy mocujące dostarczone przez producenta w zestawie montażowym.
- Producent nie odpowiada za skutki nieprawidłowo wykonanego montażu.
- Szczegółowe warunki gwarancji dostępne są na stronie internetowej producenta bramy: www.legbudgargula.com

Po zmontowaniu

- Aby uniknąć uszkodzenia powłoki należy bezzwłocznie usunąć folię ochronną (jeżeli występuje).
- Należy przestrzegać zasad bezpieczeństwa podczas obsługi.
- **W celu zrealizowania warunków gwarancji wymagane jest wykonanie raz w roku przeglądu technicznego produktu przez serwis producenta lub certyfikowanych dilerów.**
- Co pół roku należy dokonać oględzin. Należy zwrócić szczególną uwagę na wszelkie niepokojące oznaki takie jak: wygięcia, pęknięcia, ślady opieków, luzy połączeń itp.
- W zależności od intensywności użytkowania należy regularnie smarować ruchome elementy.

Firma LEGBUD GARGULA zastrzega sobie prawo dokonywania zmian konstrukcyjnych w swoich produktach wynikających z postępu technologicznego nie wpływających na ich funkcjonalność.

EN

Before starting the installation

- The installation should be conducted by a person trained in the scope installation.
- You should ensure that the area provided to the installation is free of any wiring system, gas system etc.
- To install you should use original fasteners supplied by the producer together in the mounting kit.
- The producer is not liable for the effects of incorrect installation.
- The detailed terms and conditions of the warranty are available on the door producer's website: www.legbudgargula.com

After the installation

- To avoid damaging the panel coating, it is necessary to remove the protective foil immediately (if applicable).
- Follow the safety rules while operating.
- **In order to realise the warranty conditions, it is required to carry out the annual technical inspection of the product by the producer's service team or authorised dealers.**
- Every half a year, a visual inspection is necessary. You should pay special attention to any worrying signals such as: bending, cracking, traces of filings, connection backlashes etc.
- Depending on the use intensity, lubricate regularly the moveable parts.

The company LEGBUD GARGULA reserves the right to make construction changes in its products resulting from the technological progress and not affecting their functionality.

SKRĘCENIE RAMEK

Przed rozpoczęciem montażu należy dokładnie sprawdzić poprawność wykonania posadzki, jej wypoziomowania.

Do montażu garażu są potrzebne minimum dwie osoby.

Uwaga! Dostarczone skrzydła garażu muszą być poprawnie spasowane (Fig.1). Nieodpowiedni montaż na początku, będzie skutkował poważnymi problemami pod koniec montażu.

Podczas montażu na bieżąco należy sprawdzać przekątne budynku.

ASSEMBLY OF THE FRAMES

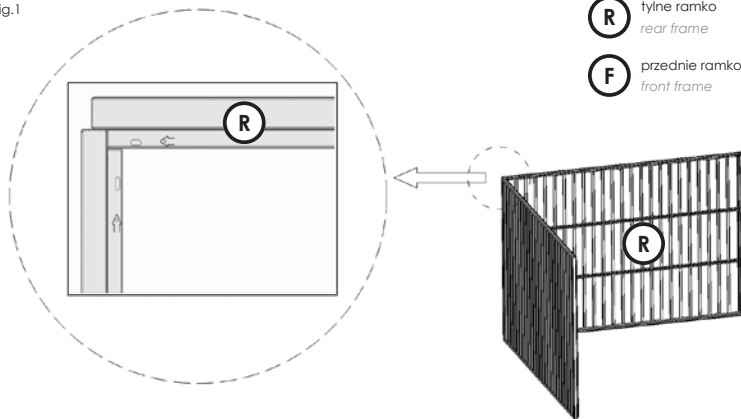
Before starting the installation, carefully check the correctness of the floor and its leveling.

At least two people are required to assemble the garage.

Attention! The delivered wings of the garage must be properly fitted (Fig.1). Inadequate assembly at the beginning will result in serious problems at the end of the assembly.

During installation, the diagonals of the building should be checked on an ongoing basis.

Fig.1



1

Składamy dwa ramka (Fig.1) i spinamy je blaszką montażową (Fig.2 oraz Fig.3), wsuwamy blaszkę, żeby zablokować ramka.

Assemble two frames (Fig.1) and fasten them with a mounting plate (Fig.3 and Fig.4), insert the plate to lock the frame.

Fig.2

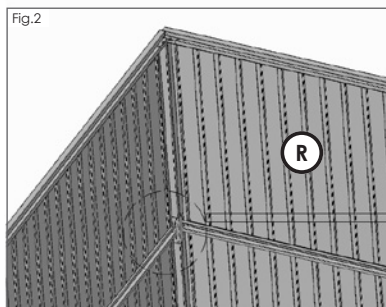
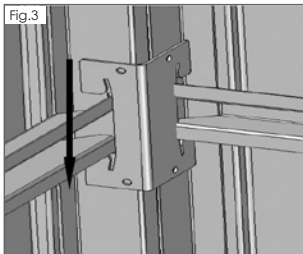


Fig.3



2

Dołączamy kolejne ramka (Fig.4 oraz 5) jak poprzednio spinamy je blaszką montażową. Zwracamy uwagę na poprawne spasowanie ramek.

Attach another frame (Fig.4 and 5) as before, fasten them with a mounting plate. Pay attention to the correct fit of the frames.

Fig.4

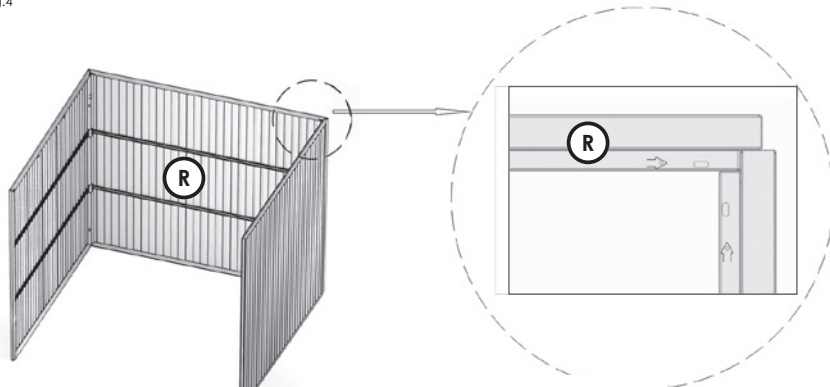
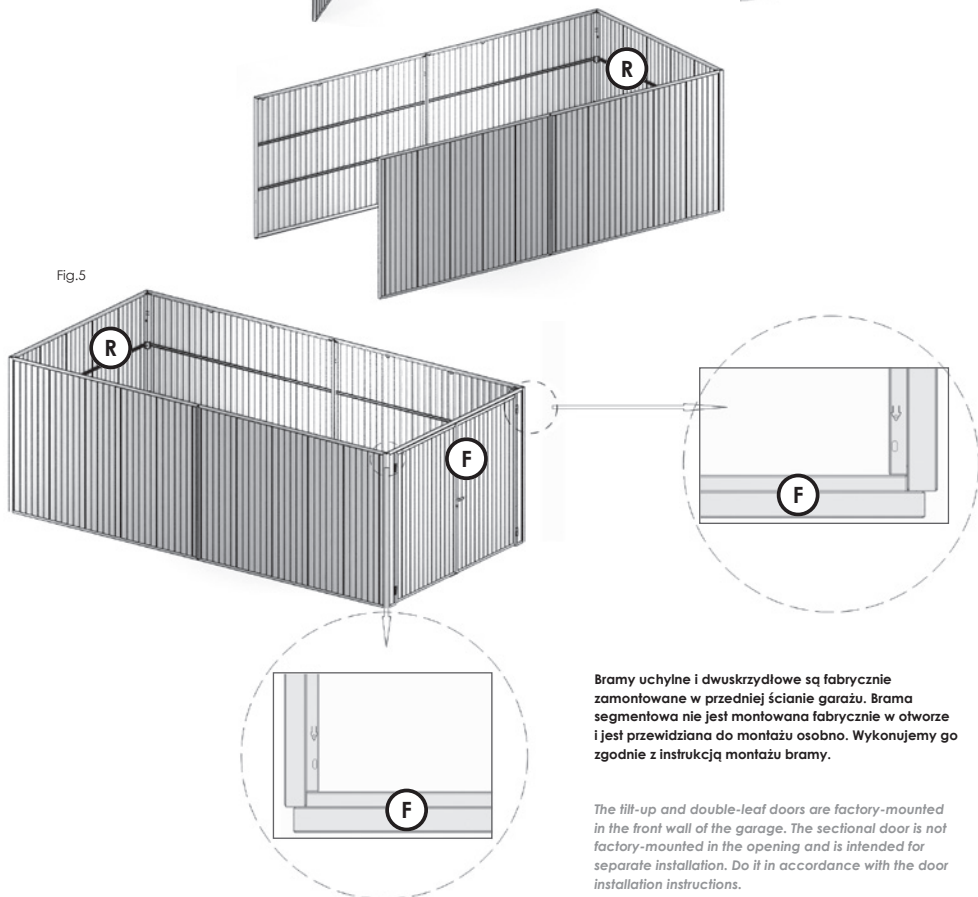


Fig.5



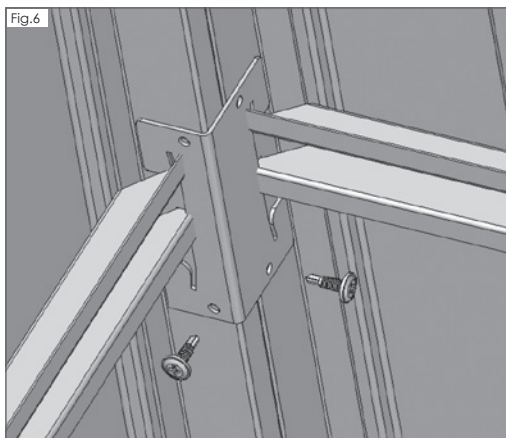
Bramy uchylne i dwuskrzydłowe są fabrycznie zamontowane w przedniej ścianie garażu. Brama segmentowa nie jest montowana fabrycznie w otworze i jest przewidziana do montażu osobno. Wykonujemy go zgodnie z instrukcją montażu bramy.

The fill-up and double-leaf doors are factory-mounted in the front wall of the garage. The sectional door is not factory-mounted in the opening and is intended for separate installation. Do it in accordance with the door installation instructions.

3

Po sprawdzeniu przekątnych każdą blaszkę montażową przykręcamy za pomocą **dwóch wkrętów** (Fig.6)

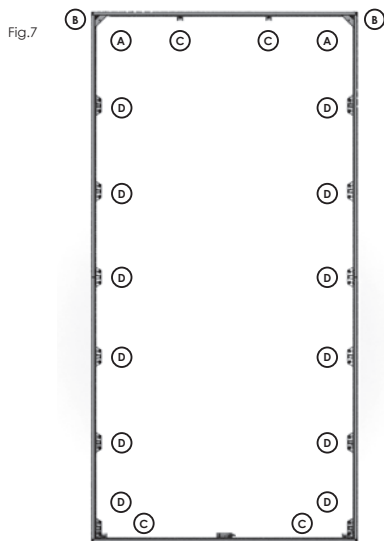
*After checking the diagonals, screw each mounting plate with **two screws** (Fig.6)*



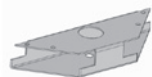
4

Przykręcamy pozostałe elementy montażowe, (Fig.7 – widok ogólny z góry, rozmieszczenie elementów montażowych) na bieżąco monitorujemy przekątną.

Screw on the rest of the mounting elements, (Fig.7 - general view from above, arrangement of mounting elements), constantly check the diagonal.



A element montażowy dolny
lower mounting element



B element montażowy górny
upper mounting element



C element montażowy dolny środkowy
lower middle mounting element

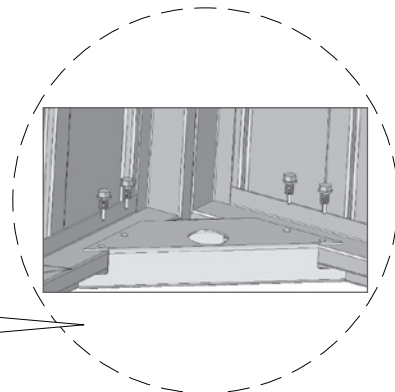
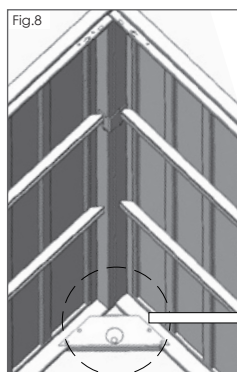


D element montażowy dolny pod słup
lower mounting element for the pole



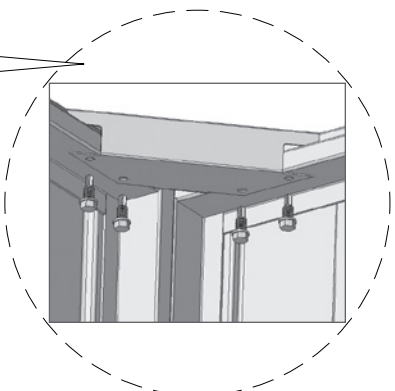
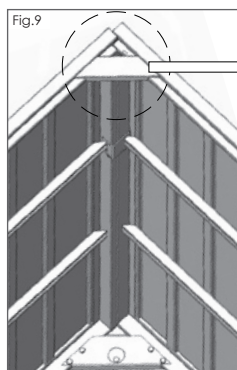
Zaczynamy od montażu elementów narożnych. Pierwsze są elementy montażowe dolne (Fig.7A). Montujemy wszystkie 2 sztuki. Każdy element jest mocowany do profilu ramka za pomocą 4 śrub (Fig.8).

Start by assembling the corner elements. The first are the lower mounting elements (Fig.7A). Install all 2 pieces. Each element is attached to the frame profile with 4 screws (Fig.8).



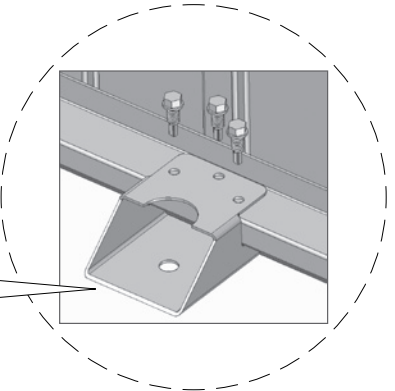
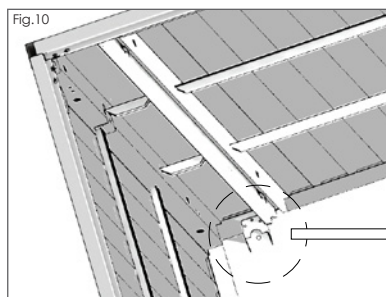
Następnie montujemy narożne elementy montażowe górne (Fig.7B), również każdy element za pomocą 4 śrub (Fig.9).

Then install the corner upper mounting elements (Fig.7B), also each element with 4 screws (Fig.9).



Montujemy elementy montażowe dolne środkowe na ścianach przedniej i tylnej (Fig.7C). Każdy element za pomocą 3 śrub (Fig.10).

Install the lower middle mounting elements on the front and rear walls (Fig.7C). Each element using 3 screws (Fig.10).



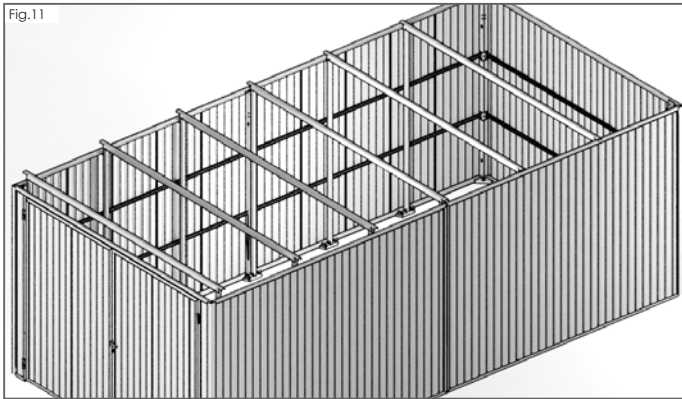
6

Przed montażem słupów i belek środkowych należy ustalić ich rozstaw. Odległości pomiędzy belkami środkowymi i belką przednią określamy zgodnie z zasadą (Fig.11):

1. Słupy od przodu ku tyłowi garażu ustawiamy w kolejności od najwyższego do najniższego.
2. Środkowe słupy i belkę umieszczamy w miejscu połączenia bocznych ramek
3. Umieszczamy słupy i belki na przodzie garażu.
4. Pomiędzy przernimi i środkowymi słupami umieszczamy odpowiednio w 1/3 i 2/3 ramka kolejne słupy i belki.
5. Umieszczamy w 1/3 i 2/3 tylnych ramek kolejne słupy i belki.

Before installing the pole and central beams, determine their spacing. The distances between the middle beams and the front beam are determined according to the principle (Fig.11):

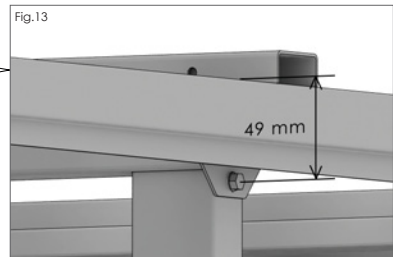
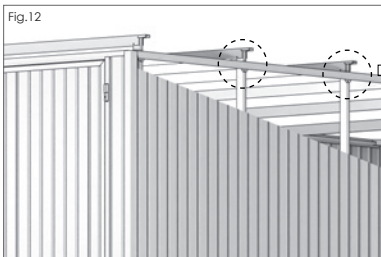
- 1. The posts from the front to the back of the garage are placed in order from the highest to the lowest.*
- 2. The middle posts and the beam are placed at the connection point of the side frames*
- 3. The posts and beams are placed at the front of the garage.*
- 4. Between them and the middle posts, we place the next posts and beams in 1/3 and 2/3 of the frame, respectively.*
- 5. Place the next posts and beams in 1/3 and 2/3 of the rear frames.*



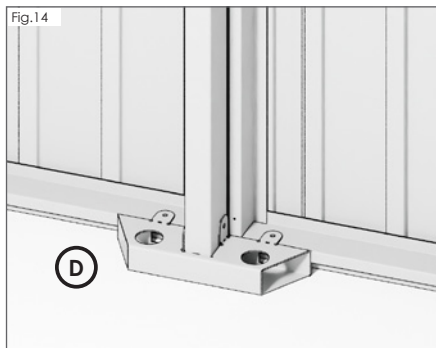
7

Przed umieszczeniem słupów w docelowych miejscach należy wywiercić otwory na środku tej ściany profilu, która będzie zwrócona w kierunku do zewnątrz w miejscu jej przymocowania do ramka (Fig.12). Otwory na wszystkich słupach po ich zamontowaniu muszą znajdować się na tej samej wysokości mierząc od podłoża – dokładnie 49 mm poniżej górnej krawędzi ramka (Fig.13).

Before placing the poles in their final locations, drill holes in the center of the profile wall that will face outwards where it is attached to the frame (Fig.12). The holes on all poles after installation must be at the same height measured from the ground – exactly 49 mm below the top edge of the frame (Fig.13).

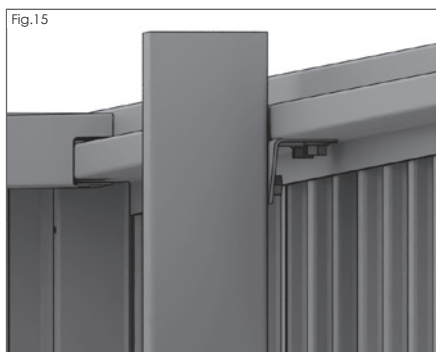


8



Właściwy montaż zaczynamy od umieszczenia dołu każdego ze słupów w otworze dolnego elementu montażowego (Fig.7D, Fig.14).

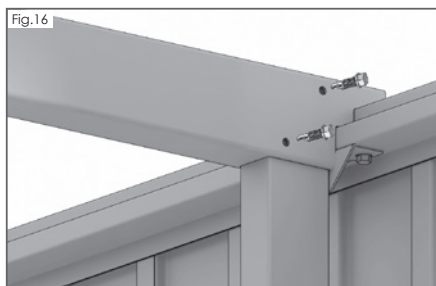
For proper assembly, start by placing the bottom of each pole into the hole in the lower mounting element (Fig.7D, Fig.14).



Każdy słup przykręcamy do ramka za pomocą 3 śrub za pośrednictwem specjalnego uchwyty (Fig.15).

Screw each pole to the frame with 3 screws using a special holder (Fig.15).

9



Montujemy kolejne belki wsporne dachu za pomocą 4 śrub (po dwie śruby na stronę) (Fig.16).

Install the roof support beams with 4 screws (two screws per side) (Fig.16).

Należy zwrócić uwagę, by belki wsporne po zamontowaniu tworzyły jedną linię równomiernie opadającą w kierunku tyłu garażu (Fig.17).

Docelowy spadek liczony na belkach wspornych powinien wynosić 10 cm.

Make sure that the support beams, after installation, form one line evenly falling towards the back of the garage (Fig.17).

The target slope calculated on the supporting beams should be 10 cm.

Fig.17



10

Pomiędzy belkami wspornymi dachu montujemy dwie pary krzyżujących się belek wzmacniających. Zwracamy uwagę na poprawne spasowanie belek (Fig.18, Fig.19).

Install two pairs of intersecting reinforcement beams between the roof support beams. Pay attention to the correct fit of the beams (Fig.18, Fig.19).

Fig.18

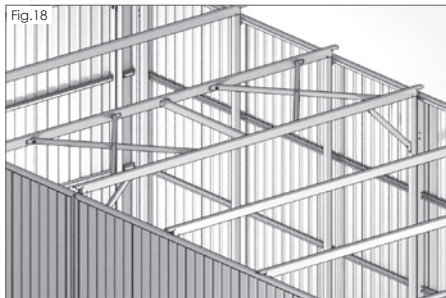
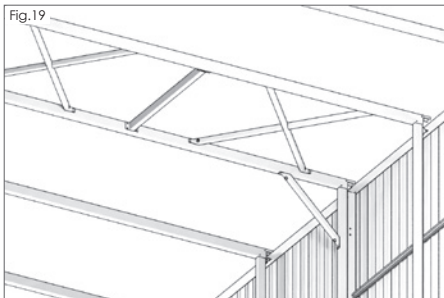


Fig.19



11

MONTAŻ DACHU

Montujemy poszycie dachu. Poszycie dachu jest licowane z przednią częścią garażu. Z tyłu powinno wystawać na około 100 [mm] (Fig.20). Używamy śrub.

ROOF INSTALLATION

Install the roof covering. The roof covering is flush with the front part of the garage. At the back it should protrude by about 100 [mm] (Fig.20). Use screws.

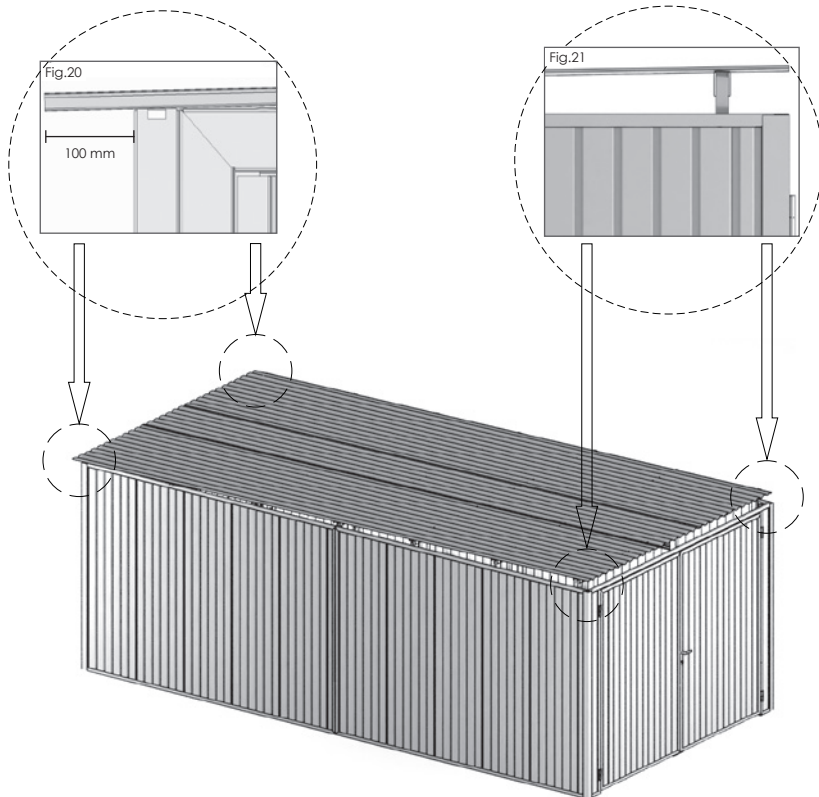
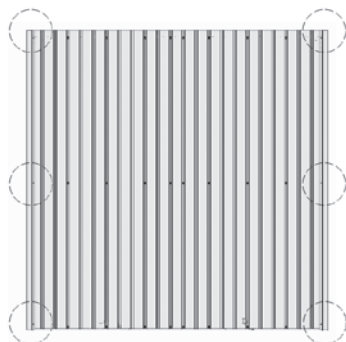


Fig.22



UWAGA! Podczas montażu poszycia dachu śrubami, w początkowej fazie pomijamy skrajne miejsca montażu poszycia, te miejsca będą nirowane razem z okawkami (Fig.22).

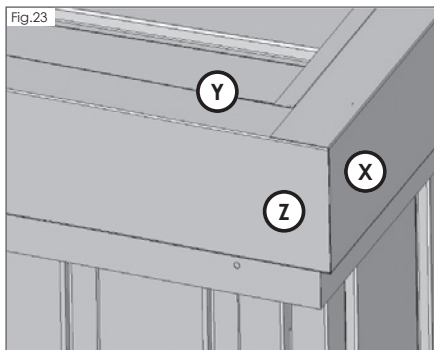
ATTENTION! When installing the roof sheathing with screws, in the initial phase we omit the extreme places of sheathing installation, these places will be riveted together with the fittings (Fig.22).

12

Po wstępnym zamocowaniu poszycia dachu, należy przymierzyć okuwki górne (Fig.23).

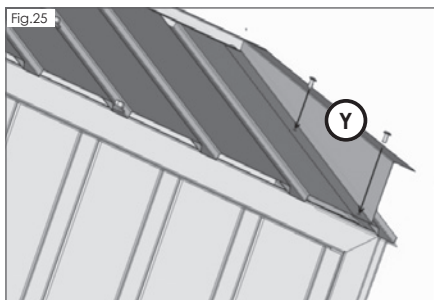
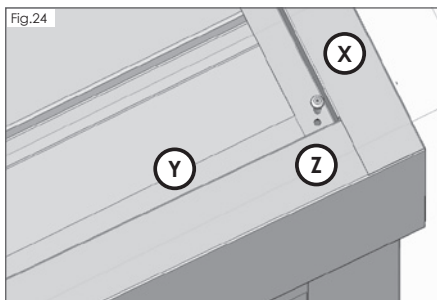
After the initial installation of the roof covering, try on the upper fittings (Fig.23).

- X** okuwka przednia
front fitting
- Y** okuwka boczna górna
upper side fitting
- Z** okuwka boczna
side fitting



Po spasowaniu okuwek przystępujemy do nitowania. Zaczynamy nitowanie okuwki frontowej górnej oraz jednej z okuwek bocznych górnych. (Fig.24, Fig.25).

After fitting the fittings, proceed to riveting. Rivet the upper front fitting and one of the upper side fittings. (Fig.24, Fig.25).



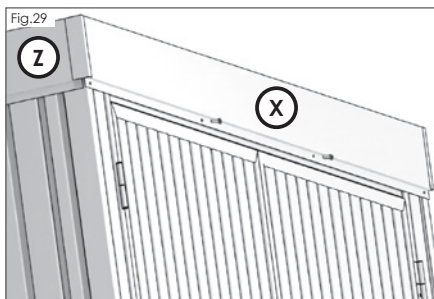
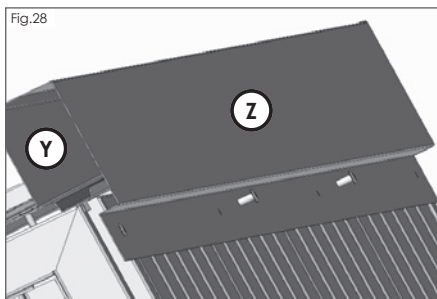
13

Z drugiej strony garażu powtarzamy operację nitowania. Następnie aplikujemy nity na każdej z trzech okuwek górnych (Fig.28, Fig.29).

On the other side of the garage, repeat the riveting operation. Then apply two rivets on each of the three upper shanks (Fig.28, Fig.29).

UWAGA! Zewnętrzne krawędzie okuwek na tym etapie zostawiamy bez nitów.

ATTENTION! Leave the outer edges of the fittings without rivets at this stage.



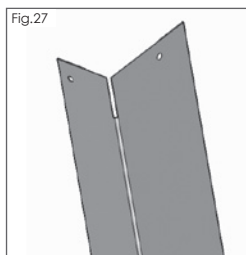
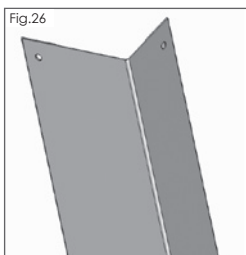
14

Montujemy dwie okuwki boczne przednie (Fig.26, Fig.27).

UWAGA! Okuwka przednia to ta bez dodatkowego nacięcia (Fig.26). Okuwkę ustalamy węższym bokiem do przodu/tyłu budynku.

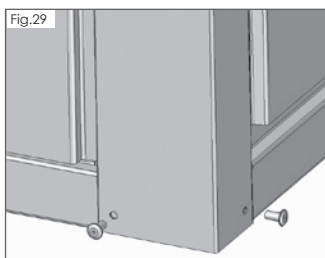
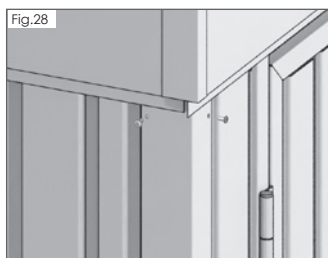
Install the two front side fittings (Fig.26, Fig.27).

ATTENTION! The front fitting is the one without an additional incision (Fig. 26). Place the fitting with its narrower side towards the front/back of the building.



Na każdą okuwkę należy użyć po osiem nitów, dwa na górze (Fig.28), dwa dole (Fig.29), pozostałe należy rozmieścić symetrycznie.

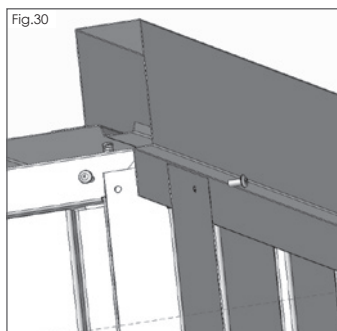
Eight rivets should be used for each fitting, two at the top (Fig.28), two at the bottom (Fig.29), the rest should be placed symmetrically.



15

Następnie montujemy okuwki tylnie (Fig.30). Procedura jest identyczna jak dla okuwiek przednich. Okuwka tylna różni się tym od przedniej, że posiada dodatkowe nacięcie (Fig.27).

Then install the rear fittings (Fig.30). The procedure is identical to that for front fittings. The fitting differs from the front one in that it has an additional incision (Fig.27).

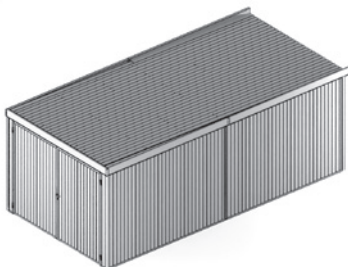


MONTAŻ DO PODŁOŻA

Na koniec należy przymocować do podłoża wszystkie dolne elementy montażowe. Sposób montażu oraz kołki montażowe pozostawione są w gestii kupującego.

MOUNTING TO THE GROUND

Finally, attach all lower mounting elements to the ground. The method of installation and mounting pins are the responsibility of the buyer.



KARTA GWARANCYJNA WARRANTY CARD

PRODUCENT UDZIELA GWARANCJI* NA OKRES:
3 LATA OD DATY ZAKUPU | GWARANCJA ANTYKOROZYJNA POSZYCIA
2 LATA OD DATY ZAKUPU | NA OSPRZĘT I ELEMENTY MECHANICZNE

THE MANUFACTURER WARRANTS* FOR:
3 YEARS FROM THE DATE OF PURCHASE | COVER CORROSION WARRANTY
2 YEARS FROM THE DATE OF PURCHASE | EQUIPMENT AND MECHANICAL ELEMENTS

* Gwarancja nie jest udzielana na produkty zamontowane w budynkach użyteczności publicznej lub lokalach użytkowych w rozumieniu Rozporządzenia Ministra Infrastruktury w sprawie warunków technicznych, jakim powinny odpowiadać budynki i ich usytuowanie z dnia 12 kwietnia 2002 r. (Dz. U. Nr 75, poz. 690 z późn. zm.)

* The warranty is not granted on the products assembled in public buildings or business premises within the meaning of the Polish Regulation of the Minister of Infrastructure dated 12 April 2002 on the technical specifications for buildings and their location (Dz. U. No 75, pos. 690 and its changes)

NAZWA/TYP/ROZMIAR PRODUKTU PRODUCT NAME/TYPE/SIZE		ILOŚĆ NUMBER	
DANE NABYWCY BUYER'S NAME		_____ PODPIS NABYWCY BUYER'S SIGN	
DANE SPRZEDAWCY / PIECZĘĆ SELLER DETAILS / STAMP		DATA SPRZEDAŻY DATE OF SALE	
FIRMA WYKONUJĄCA MONTAŻ / PIECZĘĆ ASSEMBLING COMPANY / STAMP		DATA MONTAŻU DATE OF ASSEMBLY	MIEJSCE MONTAŻU PLACE OF ASSEMBLY
IMIĘ I NAZWISKO MONTAŻYSTY ASSEMBLER'S NAME		NUMER TELEFONU TELEPHONE NUMBER	_____ PODPIS MONTAŻYSTY ASSEMBLER'S SIGN
ADNOTACJE O PRZEGLĄDACH TECHNICZNYCH SERVICE NOTES			

Firma LEGBUD GARGULA
32-830 Wojnicz
ul. Wolicka 8
POLSKA

tel. +48 14 67 90 900
fax +48 14 63 26 919

www.legbudgargula.com

Dział techniczny:
tel. +48 531 984 070
konstruktor@legbudgargula.com

Serwis:
tel. +48 510 281 256
serwis@legbudgargula.com

