



**LEGBUD GARGULA**



# **BRAMY PRZEMYSŁOWE**

Firma LEGBUD GARGULA od lat specjalizuje się w produkcji wysokiej jakości bram przemysłowych, które łączą nowoczesne technologie z niezawodną konstrukcją. Nasze produkty są projektowane z myślą o wymaganiach obiektów przemysłowych, gdzie liczą się wytrzymałość, bezpieczeństwo i efektywność pracy. Bramy przemysłowe LEGBUD GARGULA spełniają najwyższe standardy, zapewniając optymalną izolację termiczną, ochronę przed warunkami atmosferycznymi oraz łatwość użytkowania.

Bogata oferta obejmuje różnorodne rozwiązania, od segmentowych po dwuskrzydłowe, które można dostosować do indywidualnych potrzeb przedsiębiorstwa. Dzięki szerokiej gamie kolorów, wzorów i opcji dodatkowych, nasze bramy nie tylko spełniają funkcje praktyczne, ale także estetyczne, stając się integralną częścią każdego obiektu przemysłowego.



Od lat dostarczamy najwyższej jakości bramy przemysłowe, które łączą innowacyjne technologie z solidnym wykonaniem. Każdy z naszych produktów powstaje z najlepszych materiałów, co gwarantuje niezawodność oraz długowieczność, nawet w najtrudniejszych warunkach przemysłowych. Nasze bramy charakteryzują się wyjątkową wytrzymałością, wysoką odpornością na uszkodzenia mechaniczne i warunki atmosferyczne, co czyni je doskonałym wyborem dla wymagających obiektów.

Dbamy o każdy szczegół, co pozwala nam oferować produkty spełniające najwyższe standardy jakościowe. W LEGBUD GARGULA stawiamy na precyzję wykonania, funkcjonalność oraz bezpieczeństwo, dzięki czemu nasze bramy przemysłowe to pewność skutecznej ochrony i wygodnej obsługi. Niezależnie od specyfiki zakładu, nasze bramy gwarantują niezawodność i trwałość, będąc jednocześnie estetycznym elementem wyposażenia obiektu.

# BRAMY SEGMENTOWE

Bramy segmentowe przemysłowe firmy LEGBUD GARGULA to nowoczesne rozwiązanie, które łączy wytrzymałość, funkcjonalność i estetykę. Wykonane z najwyższej jakości materiałów, zapewniają doskonałą izolację termiczną i akustyczną, co jest kluczowe w obiektach przemysłowych o wysokich wymaganiach. Dzięki solidnej konstrukcji i odporności na intensywne użytkowanie, bramy te są idealne do hal magazynowych, zakładów produkcyjnych czy centrów logistycznych.

Bramy segmentowe LEGBUD GARGULA oferują szerokie możliwości personalizacji, zarówno pod względem wymiarów, jak i dodatkowych opcji, takich jak okna, drzwi serwisowe czy zautomatyzowane systemy otwierania. Łączą w sobie trwałość, bezpieczeństwo oraz wygodę użytkowania, co czyni je niezawodnym rozwiązaniem dla każdego przedsiębiorstwa.



- **ŁATWA OBSŁUGA I BEZAWARYJNOŚĆ**
- **WYTRZYMAŁA I SOLIDNA KONSTRUKCJA**
- **ODPORNOŚĆ NA INTENSYWNA EKSPLOATACJĘ**
- **SZEROKI WYBÓR KOLORÓW I WZORÓW**
- **OPTYMALNE WYKORZYSTANIE PRZESTRZENI**
- **DOSKONAŁA IZOLACJA TERMICZNA**

## ZNAJDŹ WŁASNY STYL

W ofercie firmy LEGBUD GARGULA znajdują się trzy rodzaje paneli do bram segmentowych, z których każdy charakteryzuje się unikalnym wyglądem i specyfikacją, dopasowaną do różnych potrzeb estetycznych i funkcjonalnych.



**Panele z przetłoczeniami wzdłużnymi** to klasyczne rozwiązanie, które dodaje bramie elegancji i struktury. Przetłoczenia wzdłużne nie tylko zwiększają wytrzymałość konstrukcji, ale również nadają jej nowoczesny, dynamiczny wygląd. Są idealne dla osób, które cenią tradycyjny styl z nowoczesnym akcentem.



**Panele z jednym przetłoczeniem** oferują minimalistyczny, ale efektowny design. Jedno przetłoczenie w środkowej części panelu tworzy subtelny podział, który podkreśla elegancję bramy. To doskonały wybór dla tych, którzy poszukują równowagi między prostotą a wyrafinowaniem.

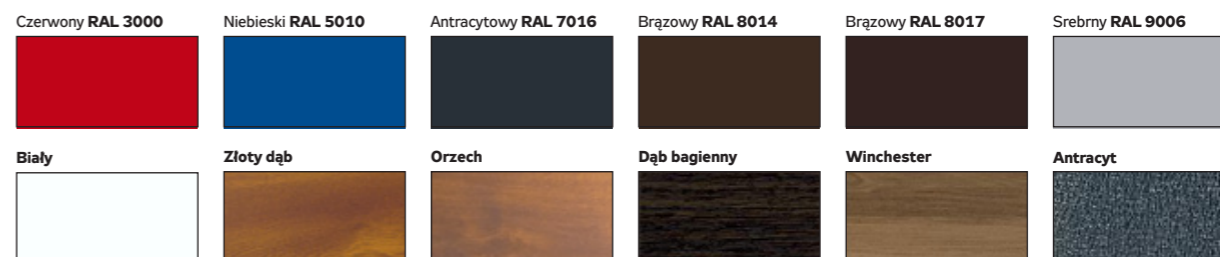


**Panele bez przetłoczeń** to propozycja dla miłośników czystych, gładkich powierzchni. Brak przetłoczeń nadaje bramie nowoczesny, minimalistyczny wygląd, idealny do nowoczesnych budynków i architektury. Tego rodzaju panele doskonale wpisują się w trendy współczesnego designu, oferując elegancką prostotę i najwyższą jakość.



## SZEROKI WYBÓR KOLORÓW I WZORÓW

Kolorystyka bram segmentowych LEGBUD GARGULA to szeroka paleta barw, która pozwala na idealne dopasowanie bramy do wyglądu budynku i otoczenia. Nasze bramy przemysłowe dostępne są w wielu standardowych kolorach, takich jak klasyczna biel, nowoczesne odcienie szarości oraz modny niebieski, a także chętnie stosowany w remizach strażackich czerwony. Wybierając bramy segmentowe LEGBUD GARGULA, zyskują Państwo produkt, który nie tylko zapewnia bezpieczeństwo i funkcjonalność, ale także stanowi stylowy element architektury budynku.

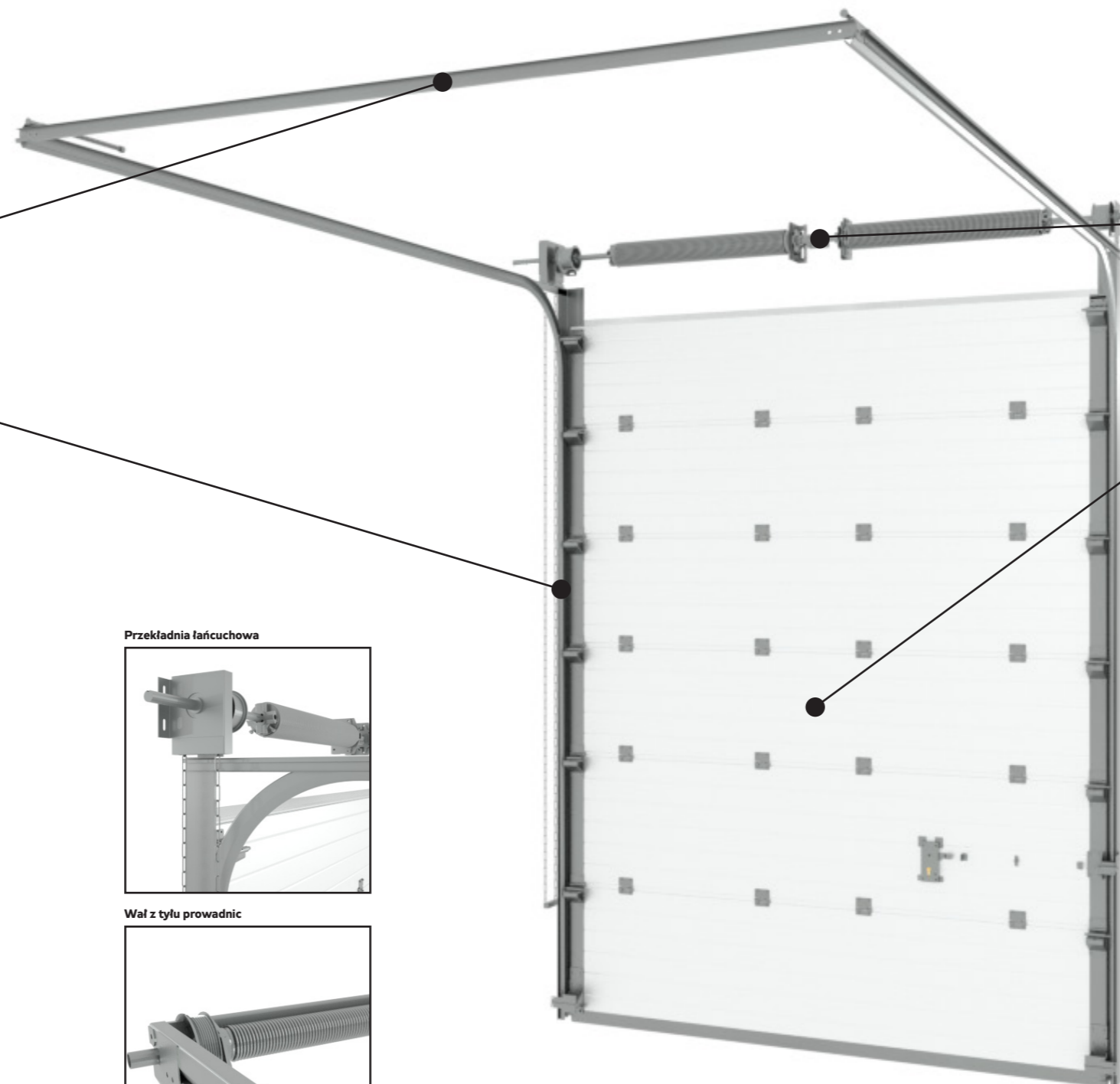


**Łącznik prowadnic**  
 W celu zwiększenia stabilności podwieszonych prowadnic poziomych, a także ułatwienia montażu brama jest standardowo wyposażona w profil łączący prowadnice.

**Kątowniki pionowe**  
 Brama segmentowa przemysłowa nie posiada ościeżnicy, funkcję głównego elementu konstrukcyjnego stanowią kątowniki pionowe do których są mocowane prowadnice jezdne rolek. Kątowniki pionowe a także pozostałe elementy bramy są montowane za otworem od środka zamykanego pomieszczenia.

**Układ naciągowy**  
 Sprężyny skrętne będące podstawowym elementem systemu równoważenia ciężaru skrzydła bramy są obliczane dla 50000 cykli. Jest to minimalna ilość otwarć i zamknięć, dla których przeliczono sprężyny.

**Poszycie**  
 Skrzydło bramy jest wykonywane z paneli o różnych wysokościach, które są odpowiednio konfigurowane w celu osiągnięcia żądanej wysokości skrzydła. Jeżeli zachodzi taka potrzeba górny panel jest docinany. Panele są montowane w bramie od dołu od wymiaru najszerszego. Niezależnie od wybranego rodzaju paneli od środka pomieszczenia mają one zawsze kolor biały.

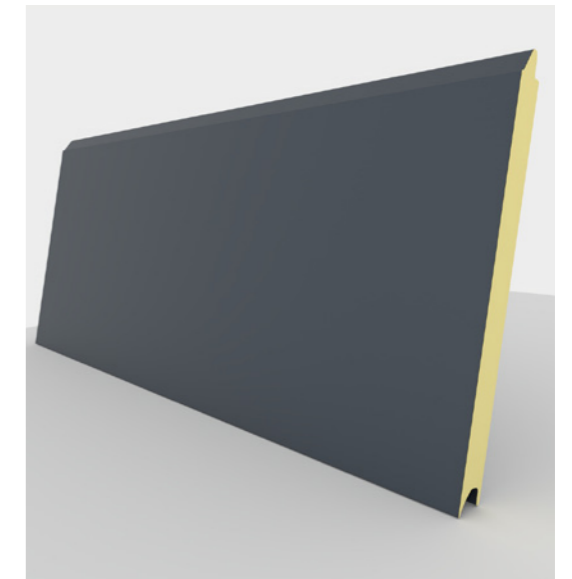
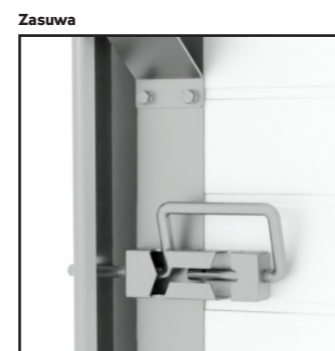
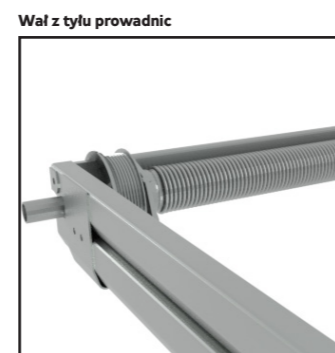


## MOŻLIWOŚĆ PERSONALIZACJI

Bramy segmentowe przemysłowe firmy LEGBUD GARGULA oferują szerokie możliwości personalizacji, które pozwalają na dostosowanie produktu do specyficznych potrzeb każdego obiektu. Klienci mogą wybierać spośród różnych wymiarów, kolorów oraz wzorów wykończenia, co umożliwia idealne dopasowanie bramy do stylu budynku oraz wymagań funkcjonalnych. Dzięki temu każda brama nie tylko spełnia swoje zadanie, ale także harmonijnie wpisuje się w architekturę obiektu.

Opcje dodatkowe obejmują możliwość montażu okien czy drzwi serwisowych, które zwiększają funkcjonalność bramy. Inną z dostępnych opcji jest przekładnia łańcuchowa, która umożliwia łatwe i wygodne otwieranie bramy nawet w przypadku braku zasilania. Dla większego komfortu użytkownika, bramy mogą być wyposażone w automatyczne systemy sterowania, zapewniające zdalne otwieranie i zamykanie, co znacznie usprawnia codzienną obsługę.

Dodatkowo, dla jeszcze większej elastyczności montażu, istnieje możliwość zastosowania wału montowanego na końcu prowadnic, co pozwala na lepsze zagospodarowanie przestrzeni wewnątrz budynku i sprawia, że brama działa płynnie nawet w trudnych warunkach instalacyjnych. Te zaawansowane opcje dodatkowe sprawiają, że bramy segmentowe LEGBUD GARGULA nie tylko spełniają wymagania techniczne, ale także zapewniają maksymalną funkcjonalność i wygodę użytkownika.



## IZOLACJA BRAMY

Panele stosowane w bramach segmentowych firmy LEGBUD GARGULA są kluczowym elementem zapewniającym ich trwałość, izolację i estetykę. Wykonane z wysokiej jakości stali, wypełnione pianką poliuretanową o grubości 40 mm, panele te gwarantują doskonałą izolację termiczną i akustyczną, co przekłada się na komfort użytkownika garażu w każdej porze roku. Solidna konstrukcja paneli sprawia, że bramy są odporne na trudne warunki atmosferyczne, zapewniając jednocześnie bezpieczeństwo i niezawodność.

Panele dostępne są w różnych wzorach i kolorach, co pozwala na ich dopasowanie do stylu budynku. Możliwość wyboru spośród przetłoczeń wzdłużnych, pojedynczych lub paneli gładkich umożliwia pełną personalizację bramy, nadając jej nowoczesny, elegancki lub klasyczny wygląd. Dzięki dbałości o detale i wysokiej jakości wykończeniu, panele w bramach segmentowych LEGBUD GARGULA łączą w sobie funkcjonalność z estetyką.

Bramy przemysłowe firmy LEGBUD GARGULA łączą w sobie niezawodność, trwałość i zaawansowaną funkcjonalność, co czyni je idealnym rozwiązaniem dla różnorodnych obiektów przemysłowych. Wykonane z najwyższej jakości materiałów, bramy te gwarantują odporność na intensywną eksploatację i trudne warunki atmosferyczne, zapewniając długotrwałą ochronę i bezawaryjność. Dzięki solidnej konstrukcji oraz precyzyjnemu wykończeniu, bramy LEGBUD GARGULA doskonale sprawdzają się w halach magazynowych, zakładach produkcyjnych i centrach logistycznych.

Funkcjonalność bram przemysłowych LEGBUD GARGULA opiera się na szerokim wyborze rozwiązań, od bram segmentowych, po przesuwne i dwuskrzydłowe, co pozwala na ich dopasowanie do specyficznych potrzeb każdego obiektu. Dodatkowe opcje, takie jak automatyka, drzwi serwisowe czy możliwość personalizacji wymiarów i wykończenia, podnoszą komfort użytkowania i zapewniają maksymalną efektywność działania w codziennej pracy przemysłowej.



# BRAMY PODWIESZANE

Bramy przemysłowe przesuwne podwieszane firmy LEGBUD GARGULA to solidne i funkcjonalne rozwiązanie, zaprojektowane z myślą o obiektach przemysłowych wymagających dużych i niezawodnych bram. Wykonane z trwałych materiałów, bramy te charakteryzują się prostą, ale wytrzymałą konstrukcją, która sprawdza się w intensywnie eksploatowanych obiektach, takich jak magazyny, hale produkcyjne czy składy. Ich przesuwna konstrukcja zapewnia wygodną obsługę nawet w ograniczonych przestrzeniach, gdzie inne rozwiązania mogą być trudne do zastosowania.

Dzięki możliwości dostosowania wymiarów oraz szerokiej gamie opcji wykończenia, bramy podwieszane LEGBUD GARGULA mogą być w pełni dopasowane do indywidualnych potrzeb użytkowników. Zapewniają nie tylko trwałość i niezawodność, ale również estetykę, stanowiąc efektywną barierę ochronną i nowoczesny element infrastruktury przemysłowej.



- **CICHA I PŁYNNA PRACA**
- **PROSTA I NIEZAWODNA KONSTRUKCJA**
- **MOŻLIWOŚĆ MONTAŻU W DUŻYCH OTWORACH**
- **SZEROKI WYBÓR KOLORÓW I WZORÓW**
- **ODPORNOŚĆ NA WARUNKI ATMOSFERYCZNE**
- **OSZCZĘDNOŚĆ PRZESTRZENI**



## OFERTA DLA TWOJEJ FIRMY

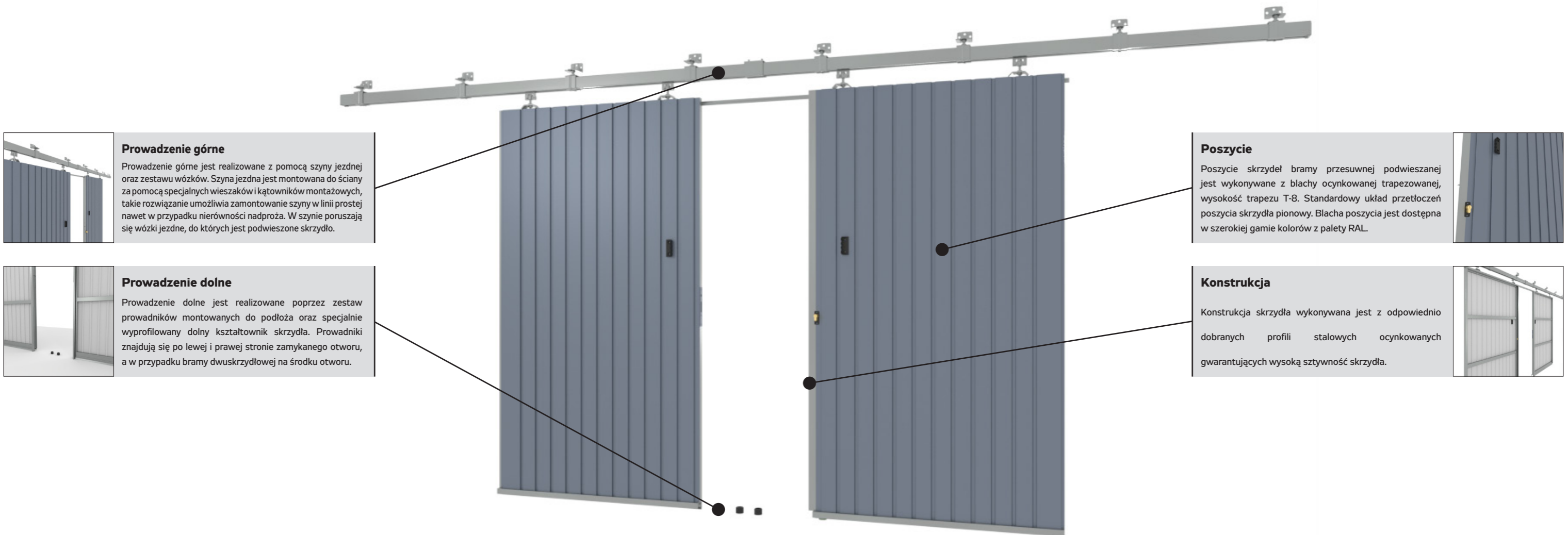


### WYGODA I FUNKCJONALNOŚĆ

Bramy przemysłowe przesuwne firmy LEGBUD GARGULA to rozwiązanie, które łączy w sobie prostotę obsługi, trwałość oraz wysoką funkcjonalność. Dzięki przesuwnej konstrukcji, bramy te są idealnym wyborem dla obiektów przemysłowych, magazynów czy hal produkcyjnych, gdzie oszczędność przestrzeni i płynność operacji są kluczowe. Mechanizm przesuwania sprawia, że bramy nie zajmują miejsca wewnątrz budynku ani na zewnątrz, co pozwala na optymalne wykorzystanie przestrzeni.

Jednym z głównych atutów bram przesuwnych LEGBUD GARGULA jest ich solidna konstrukcja, wykonana z wysokiej jakości materiałów. Bramy są odporne na trudne warunki atmosferyczne oraz intensywną eksploatację, co zapewnia długowieczność i minimalne wymagania dotyczące konserwacji. Ich wytrzymałość sprawia, że są doskonałym wyborem dla zakładów produkcyjnych oraz magazynów o dużym natężeniu ruchu.

Kolejną zaletą bram przesuwnych jest możliwość ich personalizacji. LEGBUD GARGULA oferuje szeroki wybór opcji wykończenia, takich jak różnorodne kolory i wzory, co pozwala na idealne dopasowanie bramy do specyficznych potrzeb i estetyki budynku. Dzięki temu bramy przesuwne nie tylko spełniają swoje funkcje praktyczne, ale również podkreślają nowoczesny wygląd obiektów przemysłowych.



**Prowadzenie górne**  
Prowadzenie górne jest realizowane z pomocą szyny jezdnej oraz zestawu wózków. Szyna jezdna jest montowana do ściany za pomocą specjalnych wieszaków i kątowników montażowych, takie rozwiązanie umożliwia zamontowanie szyny w linii prostej nawet w przypadku nierówności nadproża. W szynie poruszają się wózki jezdne, do których jest podwieszane skrzydło.

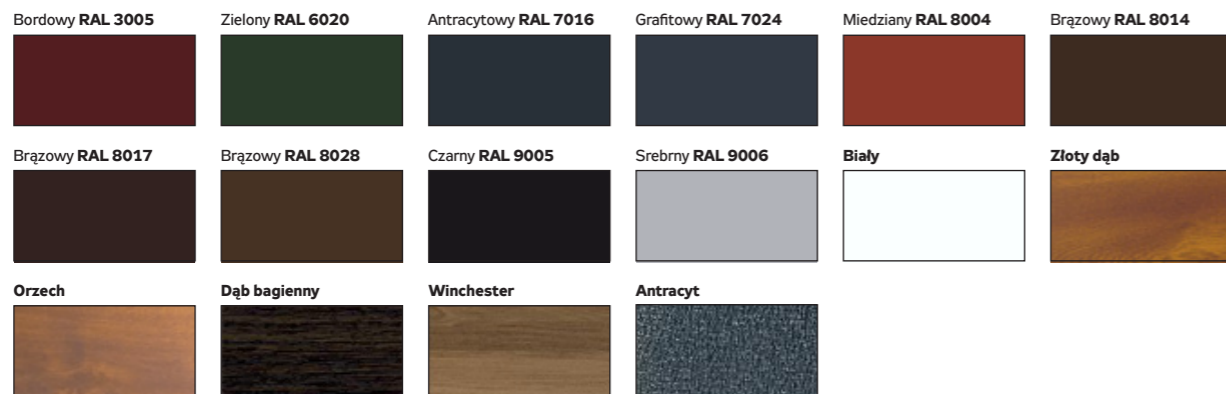
**Prowadzenie dolne**  
Prowadzenie dolne jest realizowane poprzez zestaw prowadników montowanych do podłoża oraz specjalnie wyprofilowany dolny kształtownik skrzydła. Prowadniki znajdują się po lewej i prawej stronie zamykanego otworu, a w przypadku bramy dwuskrzydłowej na środku otworu.

**Poszycie**  
Poszycie skrzydeł bramy przesuwnej podwieszanej jest wykonywane z blachy ocynkowanej trapezowanej, wysokość trapezu T-8. Standardowy układ przetłoczeń poszycia skrzydła pionowy. Blacha poszycia jest dostępna w szerokiej gamie kolorów z palety RAL.

**Konstrukcja**  
Konstrukcja skrzydła wykonywana jest z odpowiednio dobranych profili stalowych ocynkowanych gwarantujących wysoką sztywność skrzydła.

## BOGATA PALETA KOLORÓW

Kolorystyka bram przesuwnych LEGBUD GARGULA oferuje szeroki wybór odcieni, które umożliwiają idealne dopasowanie bramy do estetyki każdego budynku. Nasze bramy dostępne są w różnych standardowych kolorach z palety RAL, od klasycznej bieli, przez eleganckie odcienie szarości i brązów, aż po nowoczesną czerń. Dla klientów poszukujących bardziej wyszukanych rozwiązań, oferujemy możliwość wyboru oklein drewnopodobnych.



## OPCJE WYPOSAŻENIA

### Drzwi przejściowe



Bramy przemysłowe przesuwne firmy LEGBUD GARGULA oferują szereg opcji wyposażenia, które zwiększają ich funkcjonalność i dostosowują je do specyficznych potrzeb użytkowników. Jednym z ważniejszych elementów jest możliwość wyboru różnorodnych materiałów wykończeniowych, takich jak stal ocynkowana czy panele segmentowe 40 mm, które zapewniają odpowiednią wytrzymałość oraz izolację termiczną. Dzięki temu bramy te świetnie sprawdzają się w obiektach przemysłowych, gdzie wymagana jest odporność na intensywne użytkowanie i zmienne warunki atmosferyczne.

W ramach dodatkowego wyposażenia można także zamontować drzwi serwisowe, które umożliwiają szybki i łatwy dostęp do wnętrza budynku bez konieczności otwierania całej bramy. To rozwiązanie jest szczególnie praktyczne w obiektach, gdzie ruch pieszy jest częsty, co pozwala na oszczędność czasu oraz energii. Drzwi te można zamontować w różnych miejscach, zależnie od potrzeb użytkownika, co podnosi komfort codziennego użytkowania bramy.

# BRAMY DWUSKRZYDŁOWE

Bramy przemysłowe dwuskrzydłowe firmy LEGBUD GARGULA to sprawdzone i solidne rozwiązanie dla obiektów przemysłowych, gdzie liczy się niezawodność i trwałość. Wykonane z wytrzymałych materiałów, zapewniają wysoką odporność na intensywne użytkowanie i warunki atmosferyczne. Dzięki swojej prostej i funkcjonalnej konstrukcji, bramy te doskonale sprawdzają się w magazynach, halach produkcyjnych oraz innych obiektach wymagających szerokiego otworu wjazdowego.

Dostępne w różnych wymiarach i wersjach wykończenia, bramy dwuskrzydłowe LEGBUD GARGULA oferują elastyczność w dostosowaniu do specyficznych potrzeb klienta. Wyposażone w solidne zawiasy, zamki i opcje dodatkowe, takie jak automatyka czy okna, łączą bezpieczeństwo z wygodą użytkowania, stanowiąc praktyczne i trwałe rozwiązanie dla każdego rodzaju przemysłu.



- **KLASYCZNY DESIGN**
- **PROSTA I SOLIDNA KONSTRUKCJA**
- **ODPORNOŚĆ NA WARUNKI ATMOSFERYCZNE**
- **RÓŻNORODNE WZORNICTWO**
- **MOŻLIWOŚĆ PERSONALIZACJI**
- **MOŻLIWOŚĆ MONTAŻU W DUŻYCH OTWORACH**

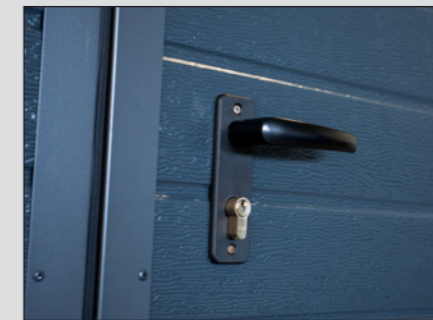


## SZEROKI WYBÓR WARIANTÓW

### BRAMY Z WYPEŁNIENIEM SEGMENTOWYM

Bramy dwuskrzydłowe z wypełnieniem z paneli segmentowych 40 mm firmy LEGBUD GARGULA to innowacyjne połączenie klasycznej formy z nowoczesnymi technologiami. Dzięki zastosowaniu paneli segmentowych o grubości 40 mm, bramy te zapewniają doskonałą izolację termiczną i akustyczną, jednocześnie charakteryzując się wyjątkową trwałością i odpornością na warunki atmosferyczne. Solidna konstrukcja dwuskrzydłowa umożliwia wygodne otwieranie, a wytrzymałe panele zapewniają nie tylko funkcjonalność, ale również estetyczny wygląd.

Dostępne w szerokiej gamie kolorów, bramy te można dostosować do indywidualnych preferencji, tworząc spójny element architektury budynku. To idealne rozwiązanie dla osób, które cenią sobie nowoczesność, energooszczędność i niezawodność, zachowując przy tym klasyczny styl bram dwuskrzydłowych.




### BRAMY ALUMINIOWE

Bramy dwuskrzydłowe aluminiowe firmy LEGBUD GARGULA to nowoczesne rozwiązanie, które łączy lekkość i trwałość aluminium z klasycznym stylem dwuskrzydłowej konstrukcji. Dzięki wykorzystaniu aluminium bramy te są wyjątkowo odporne na korozję, co zapewnia długowieczność i estetyczny wygląd nawet w trudnych warunkach atmosferycznych. Ich solidna, a jednocześnie lekka budowa ułatwia obsługę, zapewniając wygodę użytkowania na co dzień.


Dostępne w szerokiej gamie kolorystycznej i z możliwością personalizacji, bramy aluminiowe LEGBUD GARGULA można dopasować do indywidualnych potrzeb i stylu budynku. To idealne rozwiązanie dla osób poszukujących nowoczesnych, trwałych i eleganckich bram, które jednocześnie gwarantują niezawodność i wysoką funkcjonalność.









**Konstrukcja**  
Konstrukcja bramy wykonywana jest z odpowiednio dobranych profili stalowych ocynkowanych gwarantujących wysoką sztywność skrzydła i ościeżnicy. Brama występuje również w wersji ocieplanej.



**Zamek**  
Patrząc od zewnętrznej strony bramy standardowo skrzydłem czynnym w którym montowany jest zamek jest skrzydło po stronie prawej. Rozwiązanie odwrotne dostępne jako opcja. Skrzydło bierne jest wyposażone w specjalny system ryglowania umożliwiający jednoczesne odblokowanie rygli na dole i górze skrzydła.



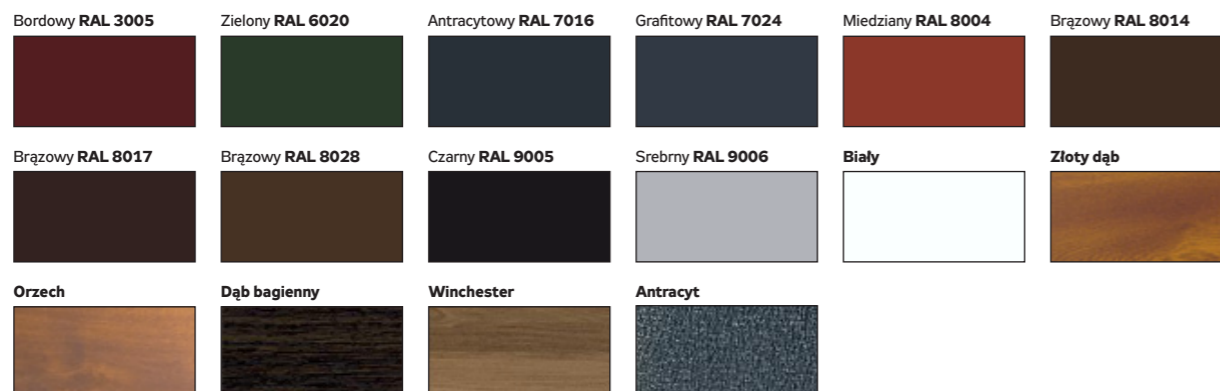
**Stopki**  
Stopki zapobiegające niekontrolowanemu zamknięciu się skrzydła są standardowym wyposażeniem bramy. Blokady te są montowane zarówno do skrzydła czynnego jak i biernego.

**Ryglowanie skrzydeł**  
Skrzydła bramy są ryglowane w dwóch miejscach na dole i na górze skrzydeł. Taki układ powoduje, że zamknięcie bramy jest bardzo solidne.

## DUŻY WYBÓR KOLORÓW

Bramy dwuskrzydłowe przemysłowe firmy LEGBUD GARGULA oferują szeroki wybór kolorystyki, co pozwala na idealne dopasowanie bramy do estetyki obiektu. Dostępne w paletcie standardowych kolorów RAL i drewnopodobnych, bramy te można dostosować do wymagań klienta, zarówno pod względem wizualnym, jak i praktycznym. Dzięki temu, bramy mogą harmonijnie wkomponować się w wygląd budynków przemysłowych, magazynów czy hal produkcyjnych, podkreślając ich nowoczesny charakter.



## RÓŻNE OPCJE WZORNICTWA

Bramy dwuskrzydłowe przemysłowe firmy LEGBUD GARGULA oferują różnorodne opcje wzornictwa, które umożliwiają dostosowanie ich wyglądu do charakteru obiektu i indywidualnych preferencji klienta. W standardowej wersji dostępne są bramy z poszyciem z blachy trapezowej, które cechuje prostota i trwałość. Dla klientów szukających bardziej wyrafinowanego designu, firma proponuje wzory inspirowane eleganckimi rozwiązaniami z linii GARSTA PREMIUM, które dodają bramom nowoczesnego i stylowego charakteru.





# **LEGBUD GARGULA**

**BRAMY • GARAŻE • OGRODZENIA**

Niniejszy katalog ma charakter wyłącznie reklamowy i nie stanowi oferty w rozumieniu przepisów Kodeksu cywilnego. Wszystkie zdjęcia oraz rysunki produktów zawarte w katalogu mają charakter poglądowy i mogą różnić się od rzeczywistego wyglądu oferowanych produktów. Producent zastrzega sobie prawo do wprowadzenia zmian w ofercie oraz specyfikacjach produktów bez wcześniejszego powiadomienia.

---

**LEGBUD GARGULA** | ul. Wolicka 8, 32-830 Wojnicz | tel. +48 14 67 90 900, fax +48 14 63 26 919 | [www.legbudgargula.com](http://www.legbudgargula.com)